



Description

Le module de synchronisation/relais d'inversion CRRS-MODA permet d'optimiser les caractéristiques des détecteurs i3 à 2 ou 4 fils avec signal sonore intégré.

Facilité d'installation. Le module comprend une attache Velcro qui permet de l'installer facilement dans le coffret du panneau de commande d'alarme incendie. Un faisceau de fils à connexion rapide et identifiés par leur couleur simplifie les raccordements électriques.

Intelligence. Le module est conçu pour s'adapter à pratiquement n'importe quelle application. Il est compatible avec les détecteurs de la série i3 fonctionnant

sous 12 ou 24 V. Il peut être utilisé avec une sortie de cloche/alarme, de relais d'alarme ou de circuit d'avertisseurs. Un commutateur permet de le régler sur place pour un signal d'alarme codé ou continu.

Inspection immédiate. Pour répondre aux besoins de l'alarme incendie, le CRRS-MODA active tous les timbres sonores des détecteurs i3 de la boucle lorsque l'un d'entre eux passe en alarme. De plus, le module synchronise les timbres sonores, que le signal d'alarme du panneau soit continu ou codé, afin de produire un signal d'alarme clair et distinct.

Caractéristiques

- Compatible avec les détecteurs i3 à 2 ou 4 fils, avec signal sonore intégré
- Active tous les timbres sonores des détecteurs i3 de la boucle lorsque l'un d'entre eux passe en alarme
- Synchronise tous les timbres des détecteurs i3 pour produire un signal d'alarme clair
- Utilisable avec sorties de cloches/alarme, de relais d'alarme ou de circuit d'avertisseurs
- Commutateur réglable sur place pour signaux d'alarme continus ou codés
- Permet d'arrêter le signal des détecteurs i3 depuis le panneau ou un clavier
- Fonctionne sous 12 ou 24 volts
- Faisceau de fils à connexion rapide, identifiés par leur couleur

Devis technique de l'ingénieur ou de l'architecte

Le module de synchronisation/relais d'inversion doit être le modèle CRRS-MODA de la série i3 homologué ULC en tant qu'accessoire de détecteurs de fumée. Ce module doit déclencher le signal sonore de tous les détecteurs à 2 ou 4 fils de la série i3 avec timbre intégré raccordés sur la même boucle, lorsque l'un d'entre eux passe en alarme. Le module doit posséder un commutateur pour sélectionner le mode continu ou codé. En mode codé, il doit synchroniser les signaux sonores des détecteurs i3 de la boucle afin de reproduire le signal d'entrée. En mode continu, il doit les synchroniser à la cadence temporelle codée ANSI S3.41. Dans les deux modes, le module doit permettre d'arrêter le signal des détecteurs depuis le panneau de commande. Il doit fonctionner sous une tension de 8,5 à 35 V c.c. et être équipé d'un faisceau de fils de 18 AWG, étamés et multibrins, à connexion rapide.



NUMÉRO DE CATALOGUE

5153

Caractéristiques électriques

Tension de fonctionnement
 Nominal: 12/24 V
 Min: 8,5 V
 Max: 35 V

Courant moyen de fonctionnement
 25 mA

Pouvoir de coupure du contact du relais
 2 A à 35 V c.c.

Caractéristiques physiques

Température de fonctionnement
 32°F à 131°F (0 à 55°C)

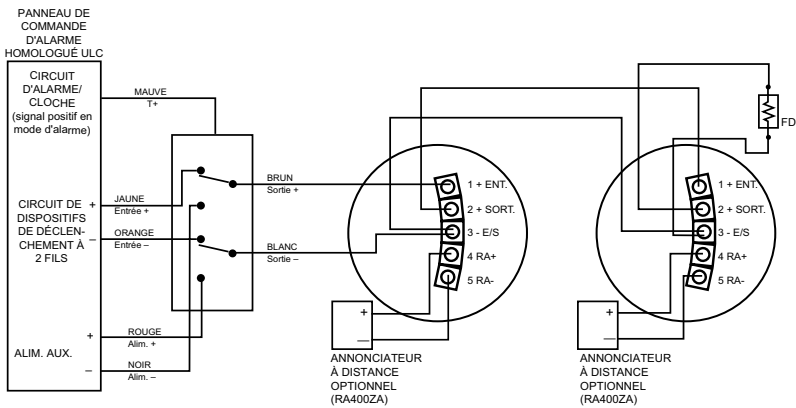
Humidité relative
 5 à 85 %, sans condensation

Fils de connexion
 18 AWG, étamés, multibrins, 16 po

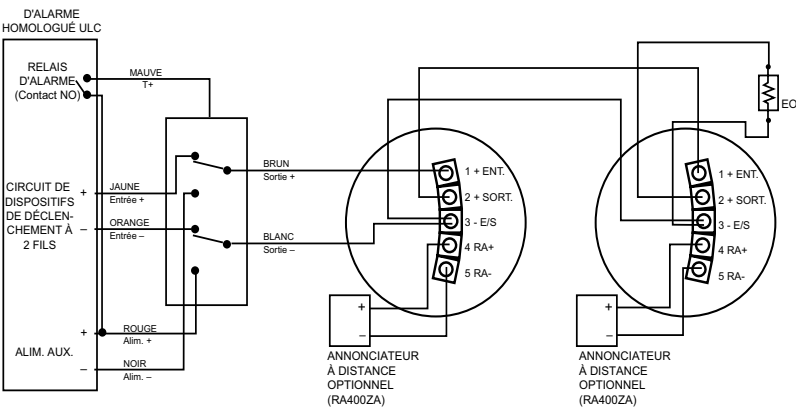
Dimensions

Hauteur : 2,5 pouces (63 mm)
 Largeur : 2,5 pouces (63 mm)
 Profondeur : 1 pouce (25 mm)

Système à 2 fils déclenché par circuit d'alarme/cloche:



Système à 2 fils déclenché par contact du relais d'alarme:



REMARQUE:

Ces schémas représentent des méthodes courantes de câblage. Le manuel d'installation contient des configurations additionnelles.

Renseignements pour commander

Modèle

CRRS-MODA

Description

Module de synchronisation/relais d'inversion pour détecteurs de fumée i3

NE PAS UTILISER POUR L'INSTALLATION



Canada

25 Interchange Way
 Vaughan, Ontario L4K 5W3
 Telephone: (905) 660-4655
 Fax: (905) 660-4113

États-Unis

60 Industrial Parkway
 Cheektowaga, New York 14227
 Toll Free: (888) 660-4655
 Fax Toll Free: (888) 660-4113

Site Web : <http://www.mircom.com>

Courriel : mail@mircom.com

Distributeur :

ISO 9001:2000
 REGISTERED



CAT. 5153
 Rev. 1